

USA ULTIMATE

Les Règles Officielles du Ultimate

11^{ème} édition





www.fqu.ca info@fqu.ca
819-578-2268



www.ful.ca
info@ful.ca



www.ultimatemontreal.ca
info@ultimatemontreal.ca

Pour toutes questions, écrivez à reglements@ultimatemontreal.ca

Pour obtenir une copie imprimée des Règles Officielles du Ultimate, 11^{ième} édition, écrivez à info@fqu.ca

To order the Official Rules of Ultimate: 11th Edition, go to usultimate.org

Crédit photo page couverture: Christian d'Auteuil

Les Règles Officielles du Ultimate, 11^{ième} édition

Traduit par Raymond Chevalier, révisé par Lorne Beckman; 2007

Révisé par Lorne Beckman, Philippe Payant, Laurence Champagne, Élisabeth Poirier-Defoy, Alexe Vigneault-Pinard; 2015

Copyright: © 2007 AUM and © 2015, FUL & AUM

I.	Introduction	2
II.	Définitions et terminologie	3
III.	Terrain de jeu	7
IV.	Équipement	8
V.	Durée du jeu	8
VI.	Temps morts	9
VII.	Remplacements	14
VIII.	Amorcer ou reprendre le jeu	15
IX.	Sur le terrain et hors limite	20
X.	Possession dans la zone de but	22
XI.	Marquer des points	23
XII.	Reirements	24
XIII.	Le lanceur	25
XIV.	Le marqueur	27
XV.	Le receveur	31
XVI.	Les infractions et les fautes	31
XVII.	Positionnement	39
XVIII.	Observateurs	40
XIX.	Étiquette	41
Annexe 1	Diagramme du terrain de jeu	42
Annexe 2	Glossaire	44

PRÉFACE

Les Règles Officielles du Ultimate, 11^{ième} édition, décrivent la façon de jouer. Il est pris pour acquis qu'aucun joueur ne violera ces règles intentionnellement - il n'existe donc pas de pénalité particulière pour les infractions accidentelles. On précise plutôt une méthode de reprise du jeu qui s'approche le plus possible de ce qui aurait dû arriver si l'infraction n'avait pas été commise. Au Ultimate, une infraction intentionnelle équivaut à tricher et est un manquement sérieux à l'esprit sportif. Souvent, un joueur se retrouve en situation où commettre une infraction lui donnerait un avantage, mais ce joueur est moralement tenu de respecter les règles. L'intégrité du Ultimate repose sur la responsabilité de chaque joueur à respecter l'esprit du jeu, et cette responsabilité doit rester primordiale.

I. INTRODUCTION

- A. Description :** Le Ultimate est un sport de disque sans contact joué entre deux équipes de sept joueurs. L'objectif du jeu est de marquer des points. Un point est marqué lorsqu'un joueur attrape toute passe légale dans la zone de but qu'il attaque. Un joueur ne peut courir lorsqu'il détient le disque. Le disque avance par des passes entre joueurs. Les passes peuvent se faire dans n'importe quelle direction. Lorsqu'une passe est incomplète, il y a un revirement et un changement de l'équipe en possession du disque.
- B. L'esprit du jeu :** Le Ultimate est fondé sur l'esprit sportif ce qui rend chaque joueur responsable du « fair-play ». On encourage le jeu hautement compétitif, mais jamais au détriment du respect mutuel entre les joueurs, du respect des règles du jeu, ou du simple plaisir de jouer. Le maintien de ces principes fondamentaux sert à éviter les comportements inappropriés sur le terrain. Le fait de narguer les joueurs adverses, les agressions dangereuses, l'intimidation, les infractions intentionnelles ou tout autre comportement visant la victoire à tout prix sont contraires à l'esprit du jeu et doivent être évités par tous les joueurs.

- C. La prérogative du capitaine :** Un match peut se jouer avec n'importe quelles modifications des règles convenues par les capitaines des équipes impliquées. Lors d'un tournoi, ces modifications sont sujettes à l'approbation des organisateurs. Certains paramètres comme la durée du jeu, les dimensions du terrain, le nombre de joueurs ou la durée du compte, par exemple, peuvent facilement être adaptés au niveau de jeu désiré. Avant le début d'un match, chaque équipe doit désigner un capitaine qui la représentera lors de différends ou d'arbitrage.
- D. Les organisateurs de rencontres :** Les organisateurs d'une rencontre peuvent modifier les règlements pour les adapter à la logistique entourant la tenue de l'évènement. Ces modifications peuvent comprendre, par exemple : la durée des matchs, la limite maximale de points par match, la durée de la mi-temps, le nombre de temps morts, l'imposition de pénalités de retard de début de match, les exigences vestimentaires et le rôle des observateurs. Toute modification doit être communiquée avant le début de la compétition.
- E. Règles générales et règles spécifiques :** La plupart des règles ont une portée générale et couvrent bon nombre de situations de jeu. Lorsqu'une règle couvre une situation spécifique, elle a préséance sur les règles générales.

II. DÉFINITIONS ET TERMINOLOGIE

Note du traducteur : Les définitions sont présentées en ordre alphabétique selon leur traduction en français. L'ordre est donc différent de celui de la version anglaise.

A. Arrêt de jeu : Tout arrêt de jeu dû à l'appel d'une faute, une discussion ou un temps mort nécessite une validation ou une autovalidation pour redémarrer le jeu. L'énoncé **arrêt du jeu** signifie qu'un arrêt de jeu survient.

B. Contact avec le sol : Le « contact avec le sol » fait référence au contact de tout joueur avec le sol en relation directe avec un évène-

ment particulier (ex. saut, plongeon, appui au sol ou chute), incluant l'atterrissage ou le redressement après une perte d'équilibre. Les objets sur le sol sont considérés comme faisant partie du sol.

C. Contact incident : Contact entre joueurs adverses qui n'affecte pas la continuité du jeu.

D. État du disque : La nature du jeu à tout moment durant un match. Le disque peut avoir trois états :

1. Le disque est « en jeu » dès qu'un jeu peut être effectué sans validation par la défensive. Un disque sur l'aire de jeu et à l'intérieur des lignes est « en jeu ». Le disque est sujet à un revirement. Mettre le disque en jeu à un endroit spécifique sur le terrain signifie établir un pivot à cet endroit précis.
2. Le disque est « en suspend » lorsque les joueurs peuvent se déplacer et que le disque est sujet à un revirement, mais que le lanceur ne peut effectuer une passe légale (ex. le lanceur se dirige vers l'endroit où le disque doit être mis en jeu). Pour qu'un disque en suspend soit mis « en jeu », le lanceur doit établir un pivot au point approprié sur le terrain, toucher le sol avec le disque et mettre le disque en jeu.
3. Le disque est « arrêté » lorsque le jeu est arrêté et ne peut reprendre sans une « validation ». Le disque n'est pas sujet à un revirement.

E. Faute : Contact non incident entre joueurs adverses (voir II C. pour la définition d'un contact incident). En général, le joueur qui initie le contact commet la faute.

F. Garde : Un défenseur garde un joueur offensif quand il est à moins de trois mètres de ce joueur offensif et qu'il réagit à ce joueur offensif.

G. Infraction : Toute transgression des règles qui n'est pas une faute.

H. Joueur : N'importe laquelle des personnes (jusqu'à 14) qui prend part au jeu à n'importe quel moment.

I. Joueur défensif : Un joueur dont l'équipe n'est pas en possession du disque. Un joueur défensif ne peut ramasser un disque en jeu ou en suspend ni ne peut solliciter une passe du lanceur.

J. Joueur offensif : Un joueur dont l'équipe est en possession du disque.

K. Lancer : Un disque en vol à la suite d'un mouvement de lancer (incluant une feinte) entraînant une perte de contact entre le lanceur et le disque.

1. Une passe est l'équivalent d'un lancer.
2. Un disque intentionnellement laissé tombé est considéré comme lancé.
3. Le lancer proprement dit est le mouvement effectué par le lanceur pour propulser le disque dans la direction du vol et aboutit en un lancer. Les rotations autour du pivot et les mouvements d'élan ne font pas partie du lancer lui-même.
4. Un lancer n'est considéré comme complété que lorsqu'un joueur offensif en prend une possession qui n'est pas annulée.
5. Le joueur offensif en possession du disque, ou ayant été le dernier joueur en possession du disque, est le lanceur.

L. Lancer d'engagement : Le lancer qu'une équipe fait à une autre pour amorcer le jeu en début de demie ou après un point. Il ne s'agit pas d'un lancer légal pour marquer un point et il a plusieurs restrictions spécifiques (voir VIII.B). Le joueur qui détient le disque et signale l'imminence du lancer est le lanceur d'engagement.

M. Ligne : Une ligne est une limite définissant les zones de jeu. Sur un terrain non marqué, la limite est définie par la ligne imaginaire reliant deux balises de terrain et ayant la largeur de ces balises. On ne peut extrapoler de segment de ligne au-delà des balises.

N. Marqueur : Le joueur défensif situé à moins de trois mètres du pivot du lanceur ou du lanceur lui-même si aucun pivot n'a été établi. Si le disque n'est pas « en jeu », un joueur défensif situé à moins de

trois mètres d'un point sur l'aire de jeu où le disque doit être remis en jeu est considéré être le marqueur.

O. Meilleure perspective : La meilleure perspective est la meilleure vue d'ensemble qu'un joueur peut avoir, incluant la position relative du disque, le sol, les joueurs et les balises de terrain impliquées dans un jeu. La meilleure perspective sur un terrain non ligné peut requérir la vue d'une balise de terrain à une autre.

P. Organisateur de rencontre : Un organisateur de rencontre est une personne, un groupe de personnes ou une entité organisant une compétition, qu'il s'agisse d'un tournoi, d'une série de tournois, d'une ligue, d'un simple match ou de tout autre type d'évènement.

Q. Passe complétée : Tout attrapé qui fait que l'équipe en possession du disque en maintient la possession. Toute passe qui n'est pas complétée est incomplète.

R. Pivote : Un pivot est la partie du corps d'un joueur qui est en contact continu avec un endroit précis du terrain durant la possession par un lanceur lorsque le lanceur s'est arrêté ou a tenté un lancer ou une feinte. Quand il y a un point précis où le disque doit être mis en jeu, la partie du corps qui est en contact avec ce point est le pivot.

S. Position légitime : Position établie par un marqueur qui ne viole aucune des spécifications décrites à la règle XIV.B.

T. Possession du disque : La possession du disque est un contact prolongé et un contrôle d'un disque qui ne tourne pas.

1. Attraper une passe équivaut à prendre possession de cette passe.
2. La perte de possession du disque lors d'un contact avec le sol au moment d'une réception de passe annule la possession par ce joueur avant le contact.
3. Un disque possédé par un joueur est considéré comme faisant partie de ce joueur.

4. L'équipe dont un joueur est en possession du disque ou dont les joueurs peuvent ramasser le disque est considérée comme « en possession » du disque. Si le disque est en vol à la suite d'une passe légale, l'équipe du lanceur est considérée comme l'équipe en possession.

U. Tentative de marque : Une tentative de marque commence au début de la partie ou après qu'un point ait été marqué et se termine lorsque le point suivant a été marqué.

III. TERRAIN DE JEU

- A. Un terrain de jeu standard est une zone rectangulaire correspondant aux dimensions présentées dans le diagramme en Annexe 1.
- B. L'« aire de jeu » est le terrain de jeu à l'exception des zones de but.
- C. Les lignes de but séparent l'aire de jeu des zones de but et elles font partie de l'aire de jeu.
- D. Le terrain de jeu et ses alentours doivent essentiellement être plats, libres d'obstruction et offrir une sécurité raisonnable pour les joueurs. Un gazon coupé court est la surface recommandée et toutes les lignes devraient être marquées.
- E. Les coins de l'aire de jeu et des zones de but doivent être marqués de cônes flexibles de couleur voyante (les balises).
- F. Il est recommandé que des lignes supplémentaires soient établies à trois et cinq mètres des lignes de périmètre du terrain de jeu.
 1. Les spectateurs et les équipements devraient rester à l'extérieur de la ligne de cinq mètres pour maintenir le périmètre du terrain sécuritaire et dégagé durant le jeu.
 2. Les équiéiers et entraîneurs devraient rester à l'extérieur de la ligne de trois mètres pour permettre le jeu adjacent au terrain de jeu.

IV. ÉQUIPEMENT

- G.** Si le jeu est obstrué par des équipiers, entraîneurs, spectateurs ou objets à moins de cinq mètres du terrain de jeu, tout joueur obstrué ou lanceur en possession peut appeler cette infraction. Le jeu est repris au compte atteint plus un, ou 9 si supérieur à 8.

IV. ÉQUIPEMENT

- A.** N'importe quel disque accepté par les deux capitaines d'équipe peut être utilisé. Si les capitaines ne peuvent s'entendre, le disque couramment désigné comme « Officiel » par la USA Ultimate sera utilisé.
- B.** Les joueurs peuvent porter tout vêtement souple qui ne met pas en péril la sécurité des autres joueurs et qui ne confère pas un avantage déloyal.
- C.** Les souliers à crampons comportant des pièces dangereuses comme des souliers de baseball à crampons de métal, aux crampons de piste et aux crampons usés ayant des arêtes tranchantes ne sont pas permis.
- D.** Chaque joueur doit porter un uniforme ou un vêtement qui le distingue des joueurs de l'autre équipe. En tournoi, des uniformes assortis et des chandails numérotés sont recommandés.
- E.** Les joueurs ne peuvent utiliser leurs vêtements ou leur équipement pour aider ou entraver déloyalement les mouvements du disque ou d'un autre joueur.

V. DURÉE DU JEU

A. Match aux points

Un match normal se joue jusqu'à ce qu'une première équipe atteigne ou dépasse le total des points visé, avec un écart d'au moins deux points ou jusqu'à ce qu'une limite soit atteinte.

- 1.** Les limites sont des restrictions imposées avant ou durant un match pour limiter le temps requis pour déterminer un gagnant. Le match se termine quand une première équipe atteint la limite.

- a) Une « limite de points » est un pointage maximal établi avant l'évènement.
 - b) Une « limite de temps souple » est une durée maximale déterminée durant la partie après qu'une durée de jeu prédéterminée se soit écoulée et après que la tentative de marquer courante soit terminée.
 - c) Une « limite de temps fixe » détermine la fin d'un match après qu'une durée de jeu prédéterminée a été atteinte et après que la tentative de marquer courante soit terminée. Si le pointage est à égalité, les équipes continuent à jouer jusqu'à ce qu'un autre point soit marqué.
- 2. L'équipe qui a marqué le plus de points à la fin d'un match est la gagnante.
 - 3. Une partie normale a un total de points de 15 avec une limite de points à 17.

B. Mi-temps

La mi-temps survient lorsqu'une équipe atteint ou dépasse la moitié du total des points du match. Celle-ci dure 10 minutes.

C. Surtemps

Un surtemps débute lorsque le pointage est à égalité à un point de moins que le total des points visé (ex. lors d'un match au total des points à 15, le surtemps débute lorsque le pointage atteint 14-14).

VI. TEMPS MORTS

A. L'appel d'un temps mort arrête le jeu et le compte du temps.

B. Temps mort d'équipe

Dans un match standard, chaque équipe a droit à deux temps morts par demie.

- 1. Chaque équipe a droit à un seul temps mort en surtemps, qu'il reste ou non des temps morts non utilisés en temps réglementaire.

VI. LES TEMPS MORTS

2. Un temps mort d'équipe dure 70 secondes.
3. N'importe quel joueur peut appeler un temps mort après un point et avant que les deux équipes aient signalé qu'elles soient prêtes à reprendre le jeu. Tout compte de temps limite entre deux points est alors suspendu pour 70 secondes. Un temps mort ne peut être appelé entre un appel de reprise du lancer d'engagement et ce nouveau lancer d'engagement.
4. Après le lancer d'engagement, seul un joueur offensif ayant possession du disque et l'ayant conservée lors du contact avec le sol peut appeler un temps mort. Le joueur doit former un « T » avec une main et le disque et crier « TEMPS MORT » de façon audible. Le temps mort débute quand le « T » est formé et le disque est déposé sur le sol à son point de pivot.
5. Lorsque le jeu reprend après un temps mort appelé par un lanceur :
 - a) Tous les joueurs qui étaient sur le terrain au moment de l'appel du temps mort doivent tous revenir au jeu – à moins qu'un temps mort pour blessure ait été aussi appelé.
 - b) Tous les joueurs offensifs doivent avoir établi une position stationnaire avant la fin du temps mort. Un déplacement après ce moment et avant que le disque ne soit validé en jeu est une infraction. L'équipe défensive a 90 secondes après le début du temps mort ou jusqu'à 20 secondes après que tous les joueurs offensifs aient établi leur position (selon la plus longue de ces éventualités) pour valider la mise en jeu.
 - c) Le joueur qui avait possession du disque lors de l'appel du temps mort d'équipe reprend le jeu après une validation au point de pivot et le marqueur reprend le compte en appelant « COMPTE À » suivi du dernier compte

énoncé avant le temps mort plus un ou à 9 si le compte était supérieur à 8. Cependant, la règle XIV.A.4. s'applique.

- d) Si l'une des équipes ne respecte pas les limites de temps du temps mort, un joueur de l'autre équipe peut appeler un « délai de jeu » et le joueur au point où le disque doit être remis en jeu peut autovalider le disque en jeu sans l'accord de l'équipe adverse. Pour pouvoir faire cet appel, un joueur doit avoir donné les avertissements de 20, 10 et 5 secondes.
6. Si le disque est en jeu ou en suspend et que le lanceur tente d'appeler un temps mort alors que l'équipe en possession n'a plus de temps mort restant, il y a revirement et le jeu est arrêté.

C. Temps mort pour blessure

Temps mort appelé à cause d'une blessure à un joueur. Pendant un temps mort pour blessure, la santé et la sécurité du blessé sont les premières considérations.

1. Un temps mort pour blessure peut être appelé par n'importe quel joueur de l'équipe du joueur blessé.
2. Le temps mort est rétroactif au moment de la blessure, à moins que le joueur choisisse de continuer à jouer avant que le temps mort ne soit appelé, auquel cas le temps mort débute au moment de l'appel. Si le disque est en vol ou si le lanceur effectue son lancer au moment de la blessure ou au moment de l'appel si le joueur a choisi de continuer à jouer, le temps mort débute quand le jeu est complété.
3. Lorsque le jeu reprend après un temps mort pour blessure :
 - a) Si le joueur en possession quitte le terrain à cause d'une blessure, son remplaçant prend possession du disque.
 - b) Le jeu reprend à l'endroit approprié après une validation et le marqueur reprend le compte en annonçant

« COMPTE À » suivi du dernier compte énoncé avant le début du temps mort pour blessure plus un ou « 9 » si le compte était supérieur à 8. Si le lanceur est substitué ou si le marqueur est blessé et substitué, un nouveau marqueur peut reprendre le compte du marqueur précédent quand le jeu reprend.

- c)** Tous les joueurs doivent reprendre la position qu'ils occupaient sur le jeu au moment du début du temps mort pour blessure (c.-à-d. les joueurs ne peuvent se replacer librement) à moins qu'un temps mort d'équipe ne soit aussi appelé.
- 4.** Si le joueur blessé ne quitte pas le jeu à la fin du temps mort pour blessure, l'équipe de ce joueur se voit débiter un temps mort d'équipe, à moins que la blessure n'ait été causée par un joueur de l'équipe adverse. Si l'équipe qui se voit débitée d'un temps mort est en possession du disque et n'a plus de temps mort, il s'agit d'un revirement.
- 5.** Si un temps mort pour blessure est appelé durant un temps mort d'équipe, l'autre équipe doit être avertie dès que la blessure est découverte (VII.A.2).
- 6.** Si un temps mort pour blessure est appelé entre deux points, le compte du temps est suspendu jusqu'à ce que le joueur blessé ait quitté le terrain.
- 7.** Tout joueur peut appeler un temps mort pour blessure pour un joueur qui saigne ou qui a une plaie ouverte.
 - a)** Ce temps mort est en vigueur dès son appel (c.-à-d. il n'est pas rétro-actif au moment où la blessure est survenue). Si le disque est en vol ou si le lanceur effectue son lancer au moment de l'appel, le temps mort débute quand le jeu est complété.
 - b)** Le joueur blessé doit quitter le jeu :
 - (1)** Immédiatement si le capitaine de l'autre équipe en fait la demande, ou

(2) À la fin de la tentative courante de marquer si une telle demande n'est pas formulée.

- c)** Le joueur blessé peut revenir au jeu en accord avec la règle VII, mais seulement après que la région affectée ait été recouverte.

D. Temps mort technique

Un temps mort technique peut être appelé pour un disque brisé, un équipement illégal ou une condition dangereuse.

- 1.** Tout joueur qui constate une condition qui menace les autres joueurs peut appeler un temps mort technique pendant le jeu.

Le lanceur peut appeler un temps mort technique pour remplacer un disque craqué, fendu, percé, plié ou sérieusement endommagé – un disque croche, mouillé ou sale ne se qualifie pas. Le temps mort débute au moment de l'appel. Si le disque est en vol ou si le lanceur effectue son lancer au moment de l'appel, le temps mort débute quand le jeu est complété.

- 2.** Tout joueur peut prolonger brièvement tout arrêt du jeu pour rectifier un équipement défectueux (ex. rattacher ses lacets ou redresser un disque), mais le jeu ne peut être arrêté à cette fin. Notez que le jeu n'est pas « arrêté » lors d'un revirement, même si le disque est hors des limites du terrain.
- 3.** Un joueur qui ne peut corriger rapidement un problème d'équipement illégal doit être remplacé en accord avec l'article VII.A.2.
- 4.** Lorsque le jeu reprend après un temps mort technique :
 - a)** Le lanceur reprend le jeu après une validation au point approprié et le marqueur reprend le compte comme suit :
 - (1)** Si le temps mort technique a été appelé pendant un arrêt du jeu, le compte reprend selon les modalités déterminées par l'évènement ayant causé l'arrêt.

VII. REMPLACEMENTS

- (2)** Si le temps mort technique a causé l'arrêt de jeu, le jeu reprend selon la règle XIV.A.5. À cet effet, l'équipe « responsable » du temps mort technique est :
- (a)** l'équipe qui avait un équipement illégal;
 - (b)** l'équipe offensive à cause d'un disque endommagé;
 - (c)** l'équipe défensive pour une condition dangereuse qui ne peut être attribuée à l'une ou l'autre des équipes.
- b)** Si le joueur en possession quitte le terrain à cause d'un équipement illégal, son remplaçant effectue la mise en jeu. Si le lanceur est substitué ou si le marqueur a un équipement illégal et est substitué, un nouveau marqueur peut reprendre le compte du marqueur précédent quand le jeu reprend.
- c)** Tous les joueurs doivent reprendre la position qu'ils occupaient sur le jeu au moment du début du temps mort (c.-à-d. les joueurs ne peuvent se replacer librement) à moins qu'un temps mort d'équipe ne soit aussi appelé.

VII. REMPLACEMENTS

- A.** Les remplacements peuvent être faits seulement :
- 1.** Après un point et avant que l'équipe qui effectue le remplacement n'ait signalé qu'elle était prête à reprendre le jeu; ou
 - 2.** Pour remplacer des joueurs blessés ou ayant un équipement illégal. Dans ce cas, l'autre équipe a le droit de remplacer le même nombre (ou moins) de joueurs.
- B.** Les remplacements ne sont pas permis à la suite d'un appel de reprise du lancer d'engagement, à moins que ce ne soit en accord avec la règle VII.A.2.

VIII. AMORCER OU REPREDRE LE JEU

A. Début d'un match :

1. Des représentants de chaque équipe déterminent de façon équitable quelle équipe choisira la première l'une des options suivantes :
 - a) Recevoir ou effectuer le lancer d'engagement initial, ou
 - b) Choisir la zone de but qu'elle défendra initialement.
2. L'autre équipe reçoit le choix restant.
3. La seconde demie débute avec un renversement des choix initiaux.
4. Si une seule des équipes omet de signaler qu'elle est prête à amorcer le match au moment prévu, l'autre équipe peut se voir attribuer des points par les organisateurs du match, au rythme d'un point par tranche de 5 minutes de retard sur l'heure prévue du début du match.

B. Lancer d'engagement :

1. Le jeu commence au début de chaque demie et après chaque point par un lancer d'engagement.
2. Après un point, les équipes échangent le sens de leur attaque et l'équipe qui a marqué lance le disque à l'autre équipe.
3. Le lancer d'engagement ne peut être effectué que lorsque le lanceur et un joueur de l'équipe qui reçoit ont tous deux levé la main pour signaler que leur équipe est prête à amorcer le jeu. Chaque équipe doit avoir un minimum de 2 et un maximum de 7 joueurs pour pouvoir signaler qu'elle est prête à jouer. Le lancer d'engagement survient lorsque le lanceur lance le disque (voir II.K) après avoir signalé qu'il était prêt.
4. Positionnement avant le lancer d'engagement :
 - a) Après avoir signalé qu'ils sont prêts à jouer, les joueurs de l'équipe qui engage le disque peuvent se déplacer

librement dans leur zone de but, mais ils ne peuvent traverser le plan vertical de la ligne de but avant que le disque soit lancé.

- b)** Après avoir signalé qu'ils sont prêts à jouer, les joueurs de l'équipe qui reçoit le disque doivent être en contact avec la ligne de but qu'ils défendent sans changer de position les uns par rapport aux autres.
 - c)** Dès que le disque est lancé, il est en jeu et tous les joueurs peuvent bouger dans n'importe quelle direction.
 - d)** Si l'une ou l'autre des équipes omet de maintenir son positionnement avant le lancer d'engagement, l'autre équipe peut appeler clairement « HORS-JEU » et un nouveau lancer d'engagement doit être effectué. L'appel doit être fait avant qu'un joueur de l'équipe en réception touche le disque.
 - e)** Dans les matchs où des observateurs sont utilisés, les observateurs peuvent surveiller les hors-jeu et les appeler au besoin. Un premier hors-jeu pour chaque équipe donne lieu à un avertissement et une reprise du lancer d'engagement. Après qu'une équipe a reçu un avertissement, les hors-jeu suivants sont traités comme suit :
 - (1)** Hors-jeu de l'équipe en réception : l'équipe en réception amorce le jeu au point central de la zone qu'elle défend, après que les joueurs se soient placés et qu'une validation ait eu lieu.
 - (2)** Hors-jeu de l'équipe qui engage le disque: l'équipe en réception amorce le jeu au centre de l'aire de jeu, après que les joueurs se soient placés et qu'une validation ait eu lieu.
- 5.** Aucun joueur de l'équipe qui engage le disque ne peut toucher le disque en vol avant qu'il n'ait été touché par un joueur de l'équipe qui reçoit. Si cette infraction a lieu, l'équipe qui reçoit peut exiger une reprise du lancer d'engagement.

- 6.** Si le disque touche le sol ou une zone hors limite sans avoir été touché par un joueur, il est mis en jeu comme suit :
- a)** Si le disque touche le sol et demeure sur le terrain, il est mis en jeu à l'endroit où il s'arrête ou est stoppé (voir XVI.E).
 - b)** Si le disque touche d'abord le sol sur le terrain et quitte ensuite le terrain de jeu sans avoir été touché par l'équipe qui reçoit, le disque est mis en jeu au point sur l'aire de jeu (c.-à-d. en excluant les zones de but) le plus proche de la première ligne de périmètre qu'il a croisée en sortant de l'aire de jeu.
 - c)** Si le disque touche d'abord le sol sur le terrain et quitte ensuite le terrain de jeu après avoir touché un joueur de l'équipe qui reçoit, le disque est mis en jeu au point sur le terrain le plus proche de la première ligne de périmètre qu'il a croisée en sortant du terrain de jeu.
 - d)** Si le disque touche initialement une zone hors limite, l'équipe qui reçoit peut choisir de remettre le disque en jeu :
 - (1)** Au point déterminé par IX.H; ou
 - (2)** après avoir signalé une brique ou une médiane en tendant une main au-dessus de la tête et en appelant « BRIQUE » ou « MÉDIANE » avant de prendre possession du disque :
 - (a)** au point de brique le plus près de la zone de but défendue par l'équipe qui reçoit si « BRIQUE » a été appelé, ou
 - (b)** sur la ligne médiane du terrain, au point de jeu situé le plus proche du point déterminé par IX.H si « MÉDIANE » a été appelé.
- 7.** Si le lancer d'engagement est attrapé, le disque est mis en jeu au point du terrain le plus proche d'où il a été attrapé.

8. Si le disque est touché en vol par un joueur de l'équipe qui reçoit et qu'il touche ensuite le sol, il est considéré comme un disque échappé (XII.B) et il y a un revirement.
9. Après un lancer d'engagement, le disque doit être mis en jeu par le joueur qui en prend possession. Si un joueur échappe le disque en le transportant au point de mise en jeu et qu'il touche le sol avant que le lanceur n'en reprenne possession, l'autre équipe prend possession du disque au point de l'aire de jeu le plus proche d'où l'échappée a eu lieu.
10. Il n'y a pas d'arrêt de jeu lors de la mise en jeu après un lancer d'engagement. Si le disque est mis en jeu à un point différent d'où la possession a été établie, le lanceur signale le début du jeu en touchant le sol avec le disque après avoir établi un pivot au point de mise en jeu sur le terrain.

C. Temps entre les lancers d'engagement :

1. L'équipe qui reçoit doit signaler qu'elle est prête à jouer au plus 70 secondes après que le point précédent a été marqué.
2. L'équipe qui engage le disque doit libérer le disque avant la plus tardive des deux occurrences suivantes :
 - a) 90 secondes après que le point précédent a été marqué.
 - b) 20 secondes après que l'équipe en réception a signalé qu'elle est prête à jouer.
3. Lors d'une reprise du lancer d'engagement,
 - a) L'équipe qui reçoit doit signaler qu'elle est prête à jouer au plus 20 secondes après que l'appel de reprise ait été fait;
 - b) L'équipe qui engage le disque doit libérer le disque avant la plus tardive des deux occurrences suivantes :
 - (1) 40 secondes après que l'appel de reprise du lancer d'engagement a été fait.

(2) 20 secondes après que l'équipe en réception ait signalé qu'elle est prête à jouer.

- 4.** Dans les matchs où des observateurs sont utilisés, les observateurs peuvent surveiller les infractions à ces limites de temps et les appeler au besoin. Une première infraction de temps pour chaque équipe donne lieu à un avertissement. Après qu'une équipe a reçu un avertissement, les infractions suivantes sont traitées comme un temps mort d'équipe (avec une prolongation du temps conséquent). Si une équipe n'a plus de temps morts résiduels, les infractions sont traitées comme suit :
 - a)** infraction de l'équipe en réception : l'équipe en réception amorce le jeu au point central de la zone qu'elle défend, après que les joueurs se soient placés et qu'une validation ait eu lieu.
 - b)** infraction de l'équipe qui engage le disque : l'équipe en réception amorce le jeu au centre de l'aire de jeu, après que les joueurs se soient placés et qu'une validation ait eu lieu.

D. La validation

- 1.** Lorsque le jeu s'arrête, tous les joueurs doivent s'immobiliser le plus rapidement possible. Avant que le jeu ne reprenne, tous les joueurs doivent occuper la position sur l'aire de jeu spécifiée par la règle qui couvre cet arrêt de jeu spécifique et y rester jusqu'à la reprise du jeu.
- 2.** Si une infraction survient alors que le jeu est arrêté et si cette infraction est appelée, tout jeu subséquent à l'infraction est annulé et les joueurs doivent occuper leurs positions appropriées selon VIII.D.1.
- 3.** Quand la situation est résolue, le joueur désigné comme ayant possession du disque offre le disque à son marqueur pour une validation :

IX. SUR LE TERRAIN ET HORS LIMITE

- a)** Le marqueur redémarre le jeu en touchant au disque en possession du lanceur. Si le lanceur tente une passe avant que le marqueur ait touché au disque, la passe est invalide (qu'elle soit complétée ou non) et le lanceur reprend possession du disque.
 - b)** Le compte en cours reprend en accord avec l'article XIV.A.5.
- 4.** Autovalidation offensive : Lorsqu'un jeu doit être redémarré par une validation, mais qu'aucun joueur défensif n'est assez proche pour toucher le disque dans les mains du lanceur, le jeu est redémarré par une autovalidation offensive. Pour reprendre le jeu par une autovalidation offensive :
 - a)** la défensive doit signaler qu'elle est prête à jouer, et
 - b)** le lanceur doit établir un pivot au point de jeu approprié, toucher le sol avec le disque et annoncer « EN JEU ».
- 5.** Autovalidation défensive : Lorsqu'un jeu doit être redémarré par une validation, mais qu'aucun joueur offensif n'est en possession du disque au point de jeu approprié, le jeu est redémarré par une autovalidation défensive. Pour reprendre le jeu par une autovalidation défensive :
 - a)** le disque est placé au point de jeu approprié;
 - b)** l'offensive doit signaler qu'elle est prête à jouer;
 - c)** le défenseur qui est le plus près du disque annonce « EN JEU ».

IX. SUR LE TERRAIN ET HORS LIMITE

- A.** L'ensemble du terrain de jeu est « sur le terrain ». Les lignes de périmètre ne font pas partie du terrain de jeu et sont « hors limite ».
- B.** La zone « hors limite » comprend le sol qui n'est pas « sur le terrain » et tout ce qui est en contact (direct ou indirect)

avec lui, à l'exception des joueurs. Toute personne qui ne joue pas, à l'exception des observateurs, est considérée comme faisant partie de la zone « hors limite ».

- C.** Un joueur en contact avec une zone « hors limite » est « hors limite ». Un joueur qui n'est pas « hors limite » est « sur le terrain ». Un joueur en vol conserve son état « sur le terrain » ou « hors limite » jusqu'à ce qu'il entre en contact avec le terrain de jeu ou la zone « hors limite ». Les exceptions suivantes s'appliquent :
- 1.** Si l'élan d'un joueur l'entraîne hors limite après avoir pris possession du disque « sur le terrain » et avoir touché le sol « sur le terrain », ce joueur est considéré comme « sur le terrain ». Pour que cette exception s'applique, le premier point de contact du joueur avec le sol de n'importe quelle zone doit être entièrement « sur le terrain ». Le disque est mis en jeu au point du périmètre où le joueur est entré en zone « hors limite » (à moins que X.A.2 ne s'applique). Si le joueur a traversé la zone de but attaquée, l'article XI.B s'applique.
 - 2.** Le lanceur peut pivoter et entrer en contact avec une zone « hors limite », tant qu'une partie de son pivot demeure en contact avec le terrain de jeu.
 - 3.** Le contact entre les joueurs ne peut transférer d'un à l'autre l'état d'être « sur le terrain » ou « hors limite ».
- D.** Le disque devient « sur le terrain » lorsqu'il est mis en jeu ou lorsque le jeu est démarré ou redémarré.
- E.** Un disque devient « hors limite » dès qu'il entre en contact avec une zone « hors limite », touche un joueur offensif « hors limite » ou est attrapé par un joueur défensif « hors limite ».
- F.** Le disque peut voler hors des lignes de périmètre et revenir dans le terrain de jeu, et les joueurs peuvent aller hors limite pour toucher le disque.
- G.** Si un défenseur « sur le terrain » prend possession du disque en vol et devient « hors limite » en conservant possession du dis-

X. POSSESSION DANS LA ZONE DE BUT

que, le jeu est traité comme si le joueur avait été « hors limite » quand il a pris possession (IX.E).

- H.** Pour poursuivre le jeu quand le disque devient « hors limite », un joueur de l'équipe prenant possession du disque doit le transporter et le remettre en jeu au point de l'aire de jeu le plus proche d'où l'évènement le plus récent parmi les suivants s'est produit :
- 1.** le disque a complètement croisé une ligne de périmètre;
 - 2.** le disque a été en contact avec un joueur « sur le terrain »;
 - 3.** le disque a été en contact avec un joueur défensif;
 - 4.** le disque est devenu « hors limite » à la suite d'un contact avec une zone « hors limite » ou un joueur alors qu'une partie du disque était à l'intérieur de la ligne de périmètre.

Après avoir établi un pivot au point de jeu approprié, le lanceur doit toucher le sol avec le disque avant de le remettre en jeu (XIII.B).

- I.** Les évènements qui surviennent après qu'un disque soit devenu « hors limite » n'affectent pas le point où le disque est mis en jeu.

X. POSSESSION DANS LA ZONE DE BUT

- A.** Si une équipe prend possession du disque dans la zone de but qu'elle défend à la suite d'un revirement, le joueur qui prend possession doit prendre immédiatement la décision de :
- 1.** Mettre le disque en jeu au point de prise de possession (faire une feinte de lancer ou effectuer une pause engage le joueur à faire la mise en jeu à cet endroit); ou
 - 2.** Transporter directement le disque au point le plus proche situé sur la ligne de but et effectuer la mise en jeu à cet endroit. Si cette option est choisie, le joueur qui prend possession du disque doit remettre le disque en jeu à la ligne de but. Omettre de le faire est un déplacement.

- B.** Si une équipe prend ou maintient possession du disque dans la zone de but qu'elle attaque autrement qu'en marquant un point selon l'article XI, le joueur qui prend possession doit transporter le disque directement au point le plus proche sur la ligne de but et remettre le disque en jeu à ce point.
- C.** Si une équipe prend ou maintient possession d'un disque arrêté dans la zone de but qu'elle attaque, le disque est validé « en jeu » à l'endroit où l'infraction a eu lieu et le lanceur procède alors selon X.B.

XI. MARQUER DES POINTS

- A.** Un point est marqué quand un joueur « sur le terrain » attrape une passe légale dans la zone de but qu'il attaque et maintient possession lors des contacts avec le sol associés à l'attrapé.
 - 1.** Pour être considéré comme dans la zone de but après avoir pris possession du disque en accord avec II.T.2 et XV.E, le premier point de contact du joueur avec le sol doit être entièrement dans la zone de but.
 - 2.** Quand un joueur « sur le terrain » en possession du disque et dont le premier contact avec le sol aurait été entièrement dans la zone de but perd la possession du disque à la suite d'une faute non contestée ou atterrit hors de la zone de but à la suite d'une faute forcée non contestée (XVI.H.3.b.4), ce joueur marque un point.
- B.** Si après avoir pris possession du disque à l'extérieur de la zone de but un joueur s'immobilise en contact avec la zone de but, ce joueur doit transporter le disque directement au point le plus proche sur la ligne de but et remettre le disque en jeu à ce point.
- C.** Si un joueur marque un point selon la règle XI.A mais ne le réalise pas et effectue ensuite une passe, le point est accordé à ce joueur quel que soit le résultat de la passe. Cependant, s'il n'est pas clair que le joueur a marqué selon la règle XI.A (ex. il n'y a pas

XII. REVIREMENTS

consensus sur quel était le joueur ayant la meilleure perspective et il y a des points de vue divergents sur le jeu), le résultat de la passe est maintenu.

- D. Le fait de marquer un point est sujet à la règle II.T.2

XII. REVIREMENTS

- A. Si une passe est incomplète ou si le disque devient « hors limite » autrement que lors d'un lancer d'engagement, il y a un revirement.
- B. Si le lanceur échappe un disque « en jeu » ou « en suspend » sans intervention de la défensive et qu'il touche le sol avant que le lanceur n'en reprenne possession, c'est considéré comme une passe incomplète. Si le lanceur reprend possession d'un disque qu'il a accidentellement échappé avant qu'il n'entre en contact avec le sol et sans qu'un autre joueur n'y touche, la possession est considérée comme continue. Si le lanceur reprend possession d'un disque qu'il a accidentellement échappé avant qu'il n'entre en contact avec le sol et après qu'un autre joueur y ait touché, c'est considéré comme une nouvelle possession.
- C. Une passe est interceptée si un joueur défensif prend possession du disque. Si le défenseur perd possession du disque de façon accidentelle lors d'un contacts avec le sol associé à l'attrapé, la passe est considérée comme bloquée plutôt qu'interceptée.
- D. Les évènements suivants entraînent un revirement et un arrêt du jeu :
1. Le compte du marqueur atteint le maximum avant que le lanceur ne libère le disque (XIV.A.3).
 2. Le lanceur passe le disque de main à main à un autre joueur.
 3. Le lanceur attrape lui-même le disque qu'il a lancé. Il n'y a toutefois pas de revirement si le disque a été touché par un autre joueur durant son vol – à moins que le lanceur n'ait volontairement fait dévier le disque sur un autre joueur.

4. Le lanceur appelle un temps mort d'équipe alors qu'il n'en reste plus et que le disque est « en jeu » ou « en suspend ».
5. Un joueur offensif aide intentionnellement le mouvement de l'un de ses coéquipiers pour attraper une passe. Si un défenseur aide le mouvement d'un de ses coéquipiers pour bloquer ou intercepter une passe, le receveur visé prend possession du disque.
6. Un joueur offensif utilise un équipement pour l'aider à attraper une passe (ex. lancer une casquette ou un chandail vers le disque). Si un défenseur utilise un équipement pour bloquer ou intercepter une passe, le receveur visé prend possession du disque.

XIII. LE LANCEUR

- A. Si le disque est au sol, « sur le terrain » ou « hors limite », n'importe quel joueur de l'équipe qui prend l'offensive peut prendre possession du disque.
 1. Si un joueur offensif ramasse le disque, c'est lui qui doit le remettre en jeu.
 2. Si la possession du disque est établie à l'endroit où le disque doit être mis en jeu, le lanceur doit établir un pivot à l'endroit où est situé le disque.
 3. Si le disque s'immobilise sur l'aire de jeu, un joueur de l'équipe qui prend l'offensive doit remettre le disque en jeu au plus dix secondes après qu'il se soit immobilisé. Après dix secondes, un joueur défensif à moins de trois mètres du disque peut annoncer « EN JEU » et ensuite initier et continuer le compte, mais seulement si un joueur défensif a donné des avertissements audibles de 10 et 5 secondes (le précompte).
 4. Si le disque s'immobilise à l'extérieur de l'aire de jeu, un membre de l'équipe qui prend l'offensive doit remettre le disque en jeu au plus 20 secondes après qu'il se soit immobilisé.

- a) Si le disque ne peut être récupéré en moins de 20 secondes (ex. il est trop loin ou perdu dans l'assistance), le joueur qui le récupère peut demander un autre disque et tout compte de délai ou de précompte est alors suspendu jusqu'à ce que le joueur offensif soit en possession du nouveau disque.
 - b) Si le disque est dans la zone de but, après le délai de 20 secondes, un joueur défensif à moins de trois mètres du disque peut redémarrer le jeu peut annoncer « EN JEU » et ensuite initier et continuer le compte, mais seulement si un joueur défensif a donné des avertissements audibles de 20, 10 et 5 secondes (le précompte).
 - c) Si le disque est « hors limite », après le délai de 20 secondes, un joueur défensif à moins de trois mètres du point où le disque doit être remis en jeu peut annoncer « EN JEU » et ensuite initier et continuer le compte, mais seulement si un joueur défensif a donné des avertissements audibles de 20, 10 et 5 secondes (le précompte).
5. Si un joueur offensif retarde indûment la remise en jeu du disque en violation de la règle XIX.B, un défenseur à moins de trois mètres du point où le disque doit être remis en jeu peut donner un avertissement de « DÉLAI DE JEU » au lieu d'appeler une infraction. Si le comportement violant la règle XIX.B n'est pas cessé immédiatement, le marqueur peut initier et continuer un compte indépendamment des actions de l'offensive. Pour invoquer ce règlement, après avoir appelé « DÉLAI DE JEU », le marqueur doit donner deux secondes à l'offensive pour réagir à l'avertissement, puis annonce « EN JEU » avant d'initier le compte.
- B. Pour qu'un disque « en suspend » soit remis « en jeu », le lanceur doit établir un pivot au point approprié sur le terrain, toucher le sol avec le disque et le mettre en jeu.

XIV. LE MARQUEUR

- A. Compte :** La période de temps à l'intérieur de laquelle le lanceur doit libérer son lancer peut être mesurée par le « compte ».
1. Le compte est fait par le marqueur en annonçant « COMPTE À » et en comptant de 1 à 10 assez fort pour que le lanceur l'entende.
 - a) L'intervalle entre le début de l'énoncé de chacun des chiffres du compte doit être d'au moins une seconde.
 - b) Chaque compte, débuté, recommencé ou repris doit être débuté par « COMPTE À ».
 - c) Si le compte reprend à 1 après un arrêt de jeu, on le considère comme un nouveau compte.
 2. Seul le marqueur (II.N) peut initier ou poursuivre le compte et il peut le faire dès que le lanceur a possession d'un disque « en suspend » ou « en jeu ». Cependant, immédiatement après un revirement ou en mettant un lancer d'engagement en jeu, le compte ne peut être initié avant qu'un pivot n'ait été établi à moins qu'un délai de jeu ou un précompte (XIII.A.3, XIII.A.4, XIII.A.5 ou VI.B.5.d) ne s'applique.
 3. Si le lanceur n'a pas libéré le disque au premier son du mot « 10 », il y a revirement. Le marqueur appelle alors un « COMPTE » et le jeu est arrêté. Un « COMPTE » n'est pas une infraction et la règle XVI.C. ne s'applique pas.
 - a) le marqueur appelant le « COMPTE » prend possession du disque au point où le « COMPTE » est survenu et il peut :
 - (1) placer le disque sur le sol et, après reconnaissance de la situation par la défensive, toucher le disque et annoncer clairement « EN JEU », ou
 - (2) garder le disque et demander à l'ancien lanceur de valider le disque.

- b)** Le lanceur peut contester un « COMPTE » s'il croit que le disque était libéré avant le début du mot « 10 ». Si l'appel de « COMPTE » est contesté :
- (1)** Si la passe est complétée, le jeu est arrêté et le lanceur reprend possession du disque. Après une validation, le marqueur reprend le compte à 8.
 - (2)** Si la passe est incomplète, il y a revirement; le jeu est arrêté et reprend avec une validation.
- 4.** Si la défensive change le marqueur, le nouveau marqueur doit initier un nouveau compte. Un marqueur qui s'éloigne à plus de trois mètres et qui revient est considéré comme un nouveau marqueur.
 - 5.** Lorsque le compte du marqueur est interrompu par un appel, le lanceur et le marqueur ont la responsabilité de convenir du chiffre où le compte sera repris avant la validation. Le compte atteint est le dernier chiffre complètement prononcé par le marqueur avant l'appel. Le compte est repris en prononçant « COMPTE À » suivi par le chiffre déterminé par la liste suivante :

RÈGLES GÉNÉRALES :	
Faute ou infraction défensive non contestée	1
Faute ou infraction offensive non contestée	compte atteint + 1, ou 9 si supérieur à 8
Faute ou infraction contestée	compte atteint + 1, ou 6 si supérieur à 5
Appels de fautes opposées	compte atteint + 1, ou 6 si supérieur à 5
Appels non résolus	compte atteint + 1, ou 6 si supérieur à 5

RÈGLES SPÉCIFIQUES :	
Obstruction	compte atteint + 1, ou 6 si supérieur à 5
Faute du marqueur (sans arrêt)	compte atteint - 1, pas de « compte à »
Compte contesté	
Premier appel	8
Second et subséquents appels de compte rapide	6
Temps mort technique défensif	compte atteint + 1, ou 6 si supérieur à 5
Temps mort technique offensif	compte atteint + 1, ou 9 si supérieur à 8
Obstruction à moins de 5 mètres du terrain	compte atteint + 1, ou 9 si supérieur à 8

B. Infractions du marqueur

1. Compte rapide

- a)** Si le marqueur ne dit pas « COMPTE À » lorsqu'il initie ou reprend le compte, ne laisse pas au moins une seconde entre les chiffres de son compte ou s'il saute un chiffre du compte, c'est un « COMPTE RAPIDE ».
- b)** Si le compte rapide survient de façon à ce que le lanceur n'ait pas d'occasion raisonnable d'appeler « COMPTE RAPIDE » avant le compte de 10, la situation est gérée de la même manière qu'un appel de compte contesté (article XIV.A.3.b).
- c)** Si ceci (XIV.B.1.b) survient lors de la même possession suivant un compte contesté (dû à XIV.B.1.a ou à XIV.A.3.b), le compte est repris à 6.

- 2. Double marque :** Si un joueur défensif autre que le marqueur se trouve à moins de trois mètres du pivot du lanceur sans

garder (II.F) un autre joueur offensif et en être à moins de trois mètres, c'est une « DOUBLE MARQUE ». Cependant, simplement traverser cette zone en courant n'est pas une double marque.

- 3. Espace disque :** Si une ligne tirée entre n'importe quels deux points du marqueur touche le lanceur ou est à moins d'une fois le diamètre d'un disque du torse ou du pivot du lanceur, c'est une infraction de l'« ESPACE DISQUE ». Cependant, si cette situation est seulement causée par un mouvement du lanceur, ce n'est pas une infraction.
- 4. Obstruction de la vue :** Si le marqueur bloque volontairement la vision du lanceur, c'est une infraction d'« OBSTRUCTION DE LA VUE ».
- 5.** Le COMPTE RAPIDE, la DOUBLE MARQUE, l'ESPACE DISQUE et l'OBSTRUCTION DE LA VUE sont des infractions du marqueur.
- 6.** Seul le lanceur peut appeler une infraction du marqueur et, pour ce faire, il doit appeler clairement l'infraction par son nom.
- 7.** Quand une infraction du marqueur est appelée, le jeu ne s'arrête pas. L'infraction doit être corrigée avant que le marqueur puisse reprendre le compte au dernier chiffre prononcé avant l'appel moins un (ex. COMPTE À un ... deux ... [COMPTE RAPIDE] ... un ... deux). Si le marqueur reprend le compte sans avoir corrigé l'infraction du marqueur, c'est une seconde instance de la même infraction et elle peut être appelée par le lanceur.
- 8.** Si un marqueur commet une infraction du marqueur après un appel d'infraction du marqueur durant un même compte (XIV.A.1) mais avant le lancer, le lanceur peut choisir d'appeler une autre infraction du marqueur ou de traiter cette infraction du marqueur comme une infraction défensive générale (XVI). Pour la traiter comme une infraction générale, le lanceur doit appeler « INFRACTION ».

XV. LE RECEVEUR

- A.** Un joueur peut cafouiller en tentant de contrôler le disque, mais le fait de jongler volontairement avec le disque (le pousser, taper, brosser, guider...) pour lui-même afin de le faire avancer dans quelque direction que ce soit au-delà du point de premier contact est considéré comme un DÉPLACEMENT.
- B.** Après la réception d'une passe, un joueur doit s'immobiliser aussi vite que possible et établir un pivot.
- C.** Si le receveur est en course ou en saut lorsqu'il attrape le disque, il peut effectuer une passe sans essayer de s'arrêter et sans établir un pivot si :
 - 1.** il ne change pas de direction et n'augmente pas la vitesse quand il est en possession du disque, et
 - 2.** la passe est libérée avant que trois contacts additionnels avec le sol soient faits après que la possession du disque ait été établie.
- D.** Si le disque est attrapé simultanément par des joueurs offensifs et défensifs, l'offensive conserve la possession du disque.
- E.** Si une passe est attrapée et qu'il n'est pas clair que l'attrapé a eu lieu avant que le disque ne touche le sol (le gazon est considéré comme faisant partie du sol) ou si le premier contact du joueur avec le sol était « sur le terrain » ou « hors limite » ou encore dans ou hors de la zone de but, le joueur ayant la meilleure perspective doit décider.

XVI. LES INFRACTIONS ET LES FAUTES

- A.** Une infraction ne peut être appelée que par un joueur de l'équipe lésée qui reconnaît qu'elle a eu lieu, à moins qu'il n'en soit spécifié autrement ailleurs. Le joueur doit alors appeler immédiatement et clairement « INFRACTION » ou le nom spécifique de l'infraction.

XVI. LES INFRACTIONS ET LES FAUTES

- B.** Un joueur contre qui est appelée une infraction peut contester cet appel s'il considère que l'infraction n'a pas eu lieu.
- C.** En tout temps, quand une infraction est appelée, la règle de continuité s'applique.

Règle de continuité : Le jeu s'arrête lorsque le lanceur en possession du disque reconnaît qu'une infraction a été appelée. Si l'appel est fait quand le disque est en vol ou lorsque le lanceur lance le disque, ou si le lanceur ne reconnaît pas l'appel et tente une passe, le jeu continue jusqu'à ce que le résultat de la passe soit déterminé. Aux fins de la règle de continuité, un appel de compte non contesté survenant après un autre appel est traité comme une passe incomplète. Le jeu s'arrête ou se poursuit en fonction des conditions suivantes :

- 1.** Pour les appels faits par le lanceur :
 - a)** Si l'infraction est survenue avant le lancer proprement dit (II.K.3)
 - (1)** Si la passe est incomplète, le jeu se poursuit sans arrêt. Les joueurs devraient appeler « CONTINUITÉ ».
 - (2)** Si la passe est complétée, le jeu est arrêté et le lanceur reprend possession du disque.
 - b)** Si l'infraction est survenue pendant le lancer proprement dit (II.K.3)
 - (1)** Si la passe est complétée, le jeu se poursuit sans arrêt. Les joueurs devraient appeler « CONTINUITÉ ».
 - (2)** Si la passe est incomplète, le jeu est arrêté et le lanceur reprend possession du disque.
 - c)** Si l'infraction est survenue après le lancer proprement dit (II.K.3), l'appel est considéré comme n'ayant pas été fait par le lanceur (XVI.C.2.).

2. Pour les appels faits par d'autres joueurs que le lanceur
 - a) Si l'équipe qui a fait l'appel a possession du disque
 - (1) Si l'offensive a appelé l'infraction avant le lancer proprement dit (II.K.3), le jeu est arrêté et le lanceur reprend possession du disque.
 - (2) Si l'offensive a appelé l'infraction après que le lanceur a débuté le lancer proprement dit (II.K.3) ou si la défense a appelé l'infraction, le jeu se poursuit sans arrêt. Les joueurs devraient appeler « CONTINUITÉ ».
 - b) Si l'équipe qui a commis l'infraction a possession du disque
 - (1) Si l'infraction a affecté le jeu (XVI.C.3), le jeu est arrêté et le lanceur reprend possession du disque à moins qu'une règle spécifique indique autrement.
 - (2) Si l'infraction n'a pas affecté le jeu, le jeu s'arrête mais le résultat du jeu demeure.
3. Une infraction a affecté le jeu si un joueur lésé estime que le résultat du jeu spécifique (du moment de l'infraction jusqu'à l'arrêt du jeu) aurait pu être sensiblement différent en absence d'infraction. (Par exemple, si un receveur subit une infraction et est ainsi empêché de se libérer pour recevoir une passe, le jeu a été affecté; par contre, si ce receveur n'aurait de toute façon pas reçu de passe même sans infraction, le jeu n'a pas été affecté).
4. Positionnement après un appel
 - a) Si aucune passe n'est faite ou tentée avant que le lanceur ne reconnaisse l'appel d'infraction, tous les joueurs reprennent les positions qu'ils occupaient au moment de l'appel.
 - b) Si une passe est faite ou tentée avant que le lanceur ne reconnaisse l'appel d'infraction ou si l'appel est fait après le lancer et

-
- (1) si le lanceur reprend possession du disque, les joueurs reprennent les positions qu'ils occupaient à la première des éventualités suivantes :
- (a) au moment du lancer,
 - (b) au moment de l'appel.
- (2) Si le résultat du jeu est maintenu, les joueurs reprennent les positions qu'ils occupaient lorsque le jeu s'est arrêté.
- c) Après un appel de « DÉPLACEMENT », le lanceur doit retourner à l'endroit occupé au moment de l'infraction.
- D.** Si un désaccord survient au sujet d'une infraction ou du résultat d'un jeu (ex. un attrapé où personne n'avait une bonne perspective) et l'équipe ne peut parvenir à une solution satisfaisante, le jeu est arrêté et le disque est retourné au lanceur et remis en jeu après une validation (VIII.D), au compte atteint plus un ou à six si supérieur à cinq.
- E.** Tout joueur peut arrêter un disque qui roule ou qui glisse, mais le déplacer dans n'importe quelle direction est une infraction.
- F.** Si le résultat d'une infraction retourne le disque à un lanceur qui était en vol au moment de son lancer, le jeu reprend au point sur l'aire de jeu le plus près du point où est survenu le lancer.
- G.** Si des joueurs offensifs et défensifs appellent des infractions opposées sur un même jeu, le disque est retourné au lanceur et remis en jeu après une validation (VIII.D), au compte atteint plus un ou à six si supérieur à cinq.
- H.** Les fautes (II.E) : Chaque joueur est responsable d'éviter les contacts de toutes les façons possibles.
- 1.** Une faute ne peut être appelée que par le joueur qui en est victime et doit être annoncée en criant le mot « FAUTE » immédiatement après qu'elle ait eu lieu.

2. Un contact entre deux joueurs opposés adjacents faisant en même temps mouvement pour occuper une même position inoccupée n'est pas une faute en soi.
3. Certaines fautes entraînent des modalités particulières, comme suit :

a) Fautes de lancer

- (1) Une faute de lancer peut être appelée quand un contact non incident survient entre le lanceur et le marqueur. Le disque en possession du lanceur est considéré comme une partie du lanceur.
- (2) En général, tout contact du lanceur avec les bras ou les jambes étirés (éloignés de la ligne médiane du corps) du marqueur est une faute du marqueur, à moins que cette partie du marqueur soit complètement immobile et dans une position légale.
- (3) Tout contact survenant avec un marqueur occupant une position illégale (XIV.B.3) est une faute du marqueur. Lorsque le marqueur a établi une position de marque légale, les deux joueurs sont responsables de respecter cette position. Cependant, un contact résultant du mouvement simultané du marqueur et du lanceur pour prendre une position inoccupée est une faute du marqueur.
- (4) Tout contact initié par le lanceur avec le corps (à l'exception des bras et des jambes éloignés de la ligne médiane du corps) d'un marqueur occupant une position légale (XIV.B.3) est une faute du lanceur.
- (5) Bien qu'il doive être évité si possible, un contact incident durant la fin du mouvement du lancer (après que le disque ait été libéré) n'est pas une faute.

- (6) Toute référence faite ci-dessus au marqueur est aussi applicable à tout joueur défensif situé à moins de trois mètres du pivot du lanceur.

b) Fautes de réception

- (1) Si un joueur entre en contact avec un adversaire alors que le disque est en vol et interfère ainsi la tentative de son adversaire d'effectuer un jeu sur le disque, ce joueur a commis une faute de réception. Un certain niveau de contact incident avant, pendant ou immédiatement après une tentative d'attrapé est souvent inévitable et n'est pas une faute.
- (2) Si la règle de continuité XVI.C.2.b.1 s'applique et que la faute n'est pas contestée, le joueur lésé obtient possession du disque au point sur le terrain de jeu le plus près d'où l'infraction est survenue. Si la faute est contestée, le disque est retourné au lanceur.
- (3) Le **principe de l'espace vertical** : Tous les joueurs ont le droit d'accéder à l'espace qui est situé directement au-dessus de leur torse pour tenter un jeu sur le disque en vol. Si un contact non incident survient dans l'espace immédiatement au-dessus d'un joueur avant que le résultat du jeu soit déterminé (ex. avant une prise de possession ou qu'une passe soit incomplète), c'est le joueur ayant occupé l'espace vertical d'un opposant qui a commis la faute.
- (4) **Faute forcée** : Si un joueur en vol attrape le disque, subit un contact d'un adversaire avant de toucher le sol et si ce contact le fait atterrir à l'extérieur du terrain plutôt qu'à l'intérieur ou à l'extérieur de la zone de but plutôt qu'à l'intérieur, c'est une faute du joueur adverse et le joueur lésé garde possession du disque à l'endroit où la faute est sur-

venue. Si une faute forcée non contestée entraîne un joueur « sur le terrain » hors de la zone de but qu'il attaque alors qu'il aurait atterri dans cette zone de but sans la faute, un point est accordé.

c) Fautes de blocage

(1) Quand le disque est en vol, un joueur ne peut se déplacer dans le seul but d'empêcher un opposant d'emprunter une trajectoire libre vers le disque et tout contact non incident en résultant est une faute du joueur ayant fait le blocage qui est traitée comme une faute de réception (XVI.H.3.b).

(2) Un défenseur ne peut prendre une position qui est inévitable par un opposant en mouvement en tenant compte du temps, de la distance et de l'angle de vision. Un contact non incident résultant d'une telle prise de position est une faute du joueur ayant fait le blocage.

d) **Arraché** : Si un joueur défensif initie un contact avec le disque après qu'un joueur offensif ait établi possession du disque et qu'une perte de possession en résulte, c'est un ARRACHÉ. Un ARRACHÉ est une faute et est traité de la même façon.

4. Le mépris insouciant de la sécurité des autres joueurs et autres comportements agressifs (comme une collision violente avec un joueur immobile) sans égard à l'arrivée éventuelle ou imminente du disque ou au moment où un contact survient est considéré comme un jeu dangereux et est traité comme une faute. Aucune règle n'a prépondérance sur celle-ci.

I. Les obstructions

1. Une **obstruction** survient lorsqu'un joueur offensif se déplace de façon à ce qu'un joueur défensif gardant (II.F) un joueur offensif soit obstrué par un autre joueur. L'obstruction peut venir d'un contact avec le joueur obstructif ou du besoin de l'éviter.

2. Une obstruction ne peut être appelée que par le joueur obstrué et elle doit être annoncée clairement en appelant « OBSTRUCTION » immédiatement lorsqu'elle se produit.
3. Si le jeu est arrêté selon la règle XVI.C, les joueurs se replacent selon la règle XVI.C.4. De plus, le joueur obstrué a le droit de se déplacer pour reprendre la position relative qu'il avait perdue à cause de l'obstruction.

J. Les déplacements : Le lanceur doit établir un pivot au point approprié sur le terrain et maintenir entièrement ou en partie son pivot en contact avec ce point jusqu'à ce que le disque soit libéré. Ne pas le faire est un « DÉPLACEMENT » qui résulte en un arrêt du jeu et une validation.

1. De plus, chacune des situations suivantes est un déplacement :
 - a) Un joueur attrape le disque et augmente la vitesse, change de direction ou ne s'immobilise pas aussi rapidement que possible pour établir un pivot (XV.B)
 - b) Un joueur reçoit une passe en courant ou en sautant et libère le disque après son troisième contact avec le sol et avant d'établir un pivot (XV.C).
 - c) Jongler volontairement avec le disque (le pousser, taper, brosse, guider...) pour soi-même afin de le faire avancer dans quelque direction que ce soit au-delà du point de premier contact (XV.A).
 - d) Le lanceur omet de toucher le sol avec le disque alors qu'il le doit (XIII.B).
2. Exceptions :
 - a) Si un joueur qui n'est pas debout perd contact avec le point de pivot en se relevant, ce n'est pas un déplacement – tant que le nouveau pivot est établi au même point.

- b)** Ce n'est pas un déplacement si un joueur attrape le disque et fait une passe avant son troisième contact avec le sol (XV.C).
 - c)** Si le jeu est arrêté, le lanceur peut replacer son pivot.
- K.** La capacité d'un joueur d'attraper ou de faire un jeu sur le disque n'est pas considérée comme « affectée » parce que ce joueur a ralenti, arrêté ou cessé d'une quelconque façon de jouer parce qu'un appel a été fait par un autre joueur. Les joueurs sont incités à mettre tous leurs efforts pour continuer à jouer jusqu'à l'arrêt du jeu.

XVII. POSITIONNEMENT

- A.** Chaque joueur a le droit d'occuper n'importe quelle position sur le terrain si elle n'est pas déjà occupée par un opposant, sauf si spécifié autrement ailleurs dans ces règles, dans la mesure où la prise de cette position n'entraîne pas un contact physique avec un autre joueur.
- B.** Un joueur qui saute a le droit d'atterrir au même endroit sans être gêné par ses opposants. Il peut aussi atterrir en un autre point dans la mesure où ce point était inoccupé au moment de son saut et que la voie reliant ses points de départ et d'arrivée n'était pas déjà occupée au moment du saut.

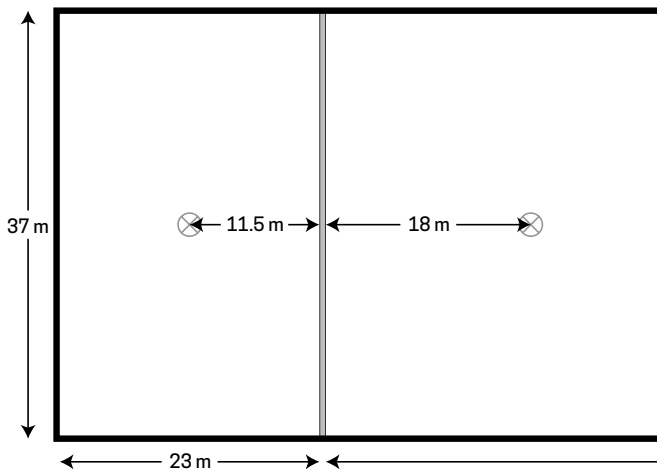
XVIII. OBSERVATEURS

- A.** Des observateurs peuvent être utilisés si les capitaines ou les organisateurs d'une rencontre le souhaitent. Les observateurs ne sont pas des joueurs et leur rôle est d'observer le jeu avec soin.
- B.** Les observateurs peuvent exercer un, quelques-uns ou tous les rôles suivants :
 - 1.** Suivre les temps limites et annoncer les avertissements et expirations qui s'y rapportent.
 - 2.** Résoudre les différends entre les joueurs :
 - a)** Tout joueur impliqué dans un différend peut demander l'intervention d'un observateur.
 - b)** Un observateur peut intervenir directement pour résoudre un différend qui se prolonge indûment.
 - c)** Si un observateur est impliqué dans la résolution d'un différend, le jeu reprend avec une validation.
 - 3.** Blâmer ou expulser des joueurs pour des manquements à l'esprit sportif. Ceci inclut l'attribution de la responsabilité d'un délai de jeu à un joueur spécifique.
 - 4.** Exprimer des opinions sur tout autre événement survenant sur le terrain (comme les appels de lignes ou de hors-jeu), à l'intérieur des limites prédéterminées par les organisateurs d'une rencontre.
- C.** En jouant en présence d'observateurs, les joueurs acceptent de se soumettre aux décisions des observateurs.

XIX. ÉTIQUETTE

- A.** Si une infraction survient et n'est pas appelée, le joueur ayant commis l'infraction devrait informer le joueur lésé ou son équipe de l'infraction.
- B.** Il est de la responsabilité de tous les joueurs d'éviter tout délai lors du début, de la reprise ou de la poursuite d'un jeu. Ceci inclut se tenir au-dessus du disque ou prendre plus de temps qu'il n'est raisonnablement nécessaire pour mettre le disque en jeu.
- C.** Lors d'un arrêt de jeu, s'il n'est pas clair qui sont les équi-piers qui sont couramment des joueurs ou où ils se trouvent sur ou hors du terrain, ils doivent s'identifier lorsque l'équipe adverse en fait la demande.
- D.** Si un différend survient sur le terrain, le jeu est arrêté et est repris après une validation lorsque le problème est résolu.
- E.** Si un joueur novice commet une infraction en ignorant sincèrement une règle, il devrait être normal que le jeu soit arrêté et que l'infraction soit expliquée.
- F.** Quand un appel est fait, le lanceur doit arrêter le jeu en communiquant cet arrêt de façon visible et audible aussitôt qu'il est conscient de l'appel et tous les joueurs sur le terrain devraient reprendre les appels sur le terrain.
- G.** En plus de la présomption qu'aucun joueur ne transgressera volontairement les règles, il est également attendu qu'ils feront tous les efforts possibles pour éviter les infractions.

DIAGRAMME DU TERRAIN DE JEU



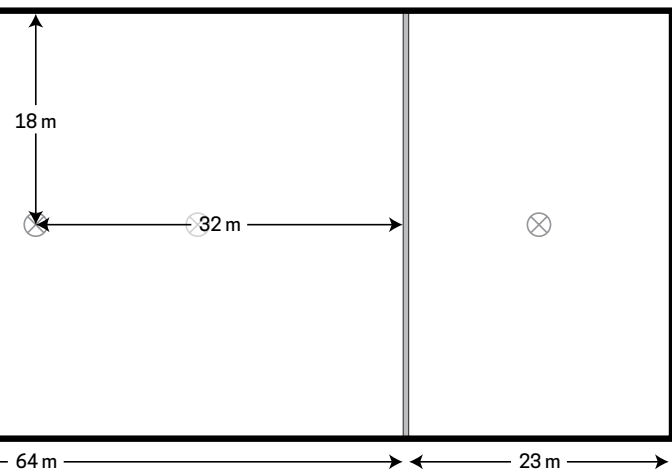
— Périmètre

— Ligne de but

MARQUES DU TERRAIN

⊗ Brique - 18 mètres

⊗ Brique inverse - 11.5 mètres



CONVERSION APPROXIMATIVE DES MESURES

64 mètres = 70 verges

37 mètres = 40 verges

32 mètres = 35 verges

23 mètres = 25 verges

18 mètres = 20 verges

11.5 mètres = 12.5 verges

ANNEXE 2 : GLOSSAIRE

FRANÇAIS ······ ANGLAIS

aire de jeu ······ playing field proper
arraché ······ strip
autovalidation ······ self-check
balises ······ bounds
brique ······ brick
but ······ goal
cafouillage ······ bobbling
compte ······ stall count
compte rapide ······ fast count
compter ······ stalling
coup droit ······ forehand
demie ······ half
déplacement ······ travel
double marque ······ double team
En jeu ······ « disc in »
espace disque ······ disc space
faire du blocage ······ blocking
faute ······ foul
feinte ······ fake
hors-jeu ······ off-side
hors limite ······ out-of-bounds
infraction ······ violation
l'esprit du jeu ······ spirit of the game
lancer
d'engagement ······ pull or throw-off

FRANÇAIS ······ ANGLAIS

lanceur ······ thrower
le Ultimate ······ Ultimate
ligne ······ line
ligne de but ······ goal line
marquer ······ marking
marquer un point ······ score
marqueur ······ marker
match ······ game
médiane ······ middle
mi-temps ······ half time
obstruction ······ pick
ovation ou chant ······ cheer
pivot ······ pivot
rang ······ stack
remplacement ······ substitution
revers ······ backhand
revirement ······ turnover
souliers à
crampons ······ cleats
temps mort ······ time-out
terrain de jeu ······ playing field
validation ······ check
zone de but ······ end zone

ANGLAIS ······FRANÇAIS

backhand ······	revers
bobbling ······	cafoillage
blocking ······	faire du blocage
bounds ······	balises
brick ······	brique
check ······	validation
self-check ······	autovalidation
cheer ······	ovation ou chant
cleats ······	souliers à crampons
« disc in » ······	En jeu
disc space ······	espace disque
double team ······	double marque
end zone ······	zone de but
fake ······	feinte
fast count ······	compte rapide
forehand ······	coup droit
foul ······	faute
game ······	match
goal ······	but
half ······	demie
half time ······	mi-temps
line ······	ligne
goal line ······	ligne de but
marker ······	marqueur

ANGLAIS ······FRANÇAIS

marking ······	marquer
middle ······	médiane
off-side ······	hors-jeu
out-of-bounds ······	hors limite
pick ······	obstruction
pivot ······	pivot
playing field ······	terrain de jeu
playing field proper ······	aire de jeu
pull or throw-off ······	lancer d'engagement
score ······	marquer un point
spirit of the game ······	l'esprit du jeu
stack ······	rang
stall count ······	compte
stalling ······	compter
strip ······	arraché
substitution ······	remplacement
thrower ······	lanceur
time-out ······	temps mort
travel ······	déplacement
turnover ······	revirement
Ultimate ······	le Ultimate
violation ······	infraction

AUTEURS

Les Règles Officielles du Ultimate, 11^{ième} édition vous sont présentées par les membres de la USAU (USA Ultimate), les bénévoles du Standing Rules Committee de USAU, et tous ceux qui y ont contribué par des commentaires et suggestions.

Les membres actuels et anciens du Standing Rules Committee qui ont contribué à l'élaboration de la 11^{ième} édition comprennent :

Jonathan Bauman

Lorne Beckman

Romey Connell

Greg Connelly

Will Deaver

Troy Frever

Alan Hoyle

Peri Kurshan

Colin McIntyre

Mark Moran

Florian Pfender

Eric "Sholom" Simon

Chris Van Holmes

UNE HISTOIRE BRÈVE DU ULTIMATE

Le Ultimate a été développé par des étudiants de l'école secondaire Columbia High School à Maplewood, au New Jersey, en 1968. Actuellement joué partout dans le monde, le Ultimate est le sport de disque volant le plus populaire. Les premiers championnats de la division "Ouverte" de la USA Ultimate (anciennement la Ultimate Players Association (UPA)) ont eu lieu en 1979, et Glassboro a obtenu les grands honneurs de ce championnat. Aujourd'hui, les championnats de la USA Ultimate se déroulent en neuf divisions : Collégial ouvert et féminin ; Club maîtres, mixte, ouvert et féminin ; et Juniors mixte, ouvert et féminin.

Les événements suivants : USA Ultimate State High School Championships; High School Eastern Championships; High School Western Championships; Youth Club Championships; sont les événements de marque de la division Juniors de la USA Ultimate. Toutes les villes importantes en Amérique du Nord ont une ligue de Ultimate, dont plusieurs sont supportées par la USA Ultimate.

En tant qu'organisme national régissant ce sport aux États-Unis, la USA Ultimate est membre de la WFDF (World Flying Disc Federation). La WFDF est membre de l'AGFIS (Association Générale des Fédérations Internationales de Sport). Le Ultimate est un sport présenté dans le cadre des Jeux mondiaux, un événement mondial multi-sport tenu sous les auspices du Comité International Olympique (CIO).

DÉFINITION DU ULTIMATE

Le Ultimate est un sport d'équipe sans contact, défini et contrôlé par les joueurs, se jouant avec un disque volant sur une surface de jeu comportant des zones de but et dans lequel toutes les actions sont gouvernées par l'« Esprit du jeu ».

MISSION DE USA ULTIMATE

Pour l'avancement du sport de l'Ultimate aux États-Unis en soulignant et en faisant la promotion du caractère, de la communauté et de l'aspect compétitif.

LE ULTIMATE RÉSUMÉ EN DIX RÈGLES SIMPLES

- 1. L'esprit du Ultimate** – Le Ultimate croit au *fair-play* et à l'esprit sportif. Le jeu compétitif est encouragé, mais jamais au détriment du respect entre joueurs, du respect des règlements et du simple plaisir du jeu.
- 2. Le terrain** – Le terrain est formé d'une aire de jeu de 64 mètres par 37, complété à chaque extrémité par une zone de but de 23 mètres.
- 3. Le début du jeu** – Chaque point s'amorce lorsque chaque équipe est alignée sur la ligne devant la zone de but qu'elle défend. L'équipe en défensive lance (engage) le disque à l'équipe offensive. Une partie réglementaire se joue à 7 joueurs par équipe.
- 4. Marquer un point** – Chaque fois que l'équipe offensive attrape une passe dans la zone de but adverse, celle-ci marque un point. Le jeu recommence après chaque point.
- 5. Le passage du disque** – Le disque peut être lancé dans toutes les directions en complétant une passe à un équipier. Les joueurs ne peuvent courir lorsqu'ils ont la possession du disque. Le joueur en possession du disque (lanceur) a dix secondes pour lancer le disque. Le joueur défensif couvrant le lanceur (marqueur) compte alors le délai à haute voix.
- 6. Changement de possession** – Quand une passe n'est pas complétée (ex. le disque est hors limite, échappé, bloqué ou intercepté), l'équipe défensive prend possession du disque et devient alors l'équipe offensive.
- 7. Substitutions** – Les joueurs réservistes peuvent remplacer les joueurs sur le terrain seulement après un point ou lorsqu'il y a un temps mort pour blessure.
- 8. Sport sans contact** – Aucun contact physique n'est permis entre les joueurs. Les interférences et les blocages sont interdits. Une faute est commise quand un contact survient.
- 9. Les fautes** – Quand un joueur entre en contact avec un autre joueur, il y a faute. Lorsque la faute affecte la possession du disque, le jeu reprend comme si la possession du disque avait été maintenue. Si le joueur commettant la faute conteste celle-ci en toute bonne foi, le jeu est repris.
- 10. Auto-arbitrage** – Chaque joueur est responsable de l'appel des fautes et des « hors limite » dans lesquels il est impliqué. Les joueurs résolvent eux-mêmes leurs différends.

DIX CHOSES À SAVOIR SUR L'ESPRIT DU JEU

1. **La règle d'or : traitez les autres comme vous voudriez être traité**

Les parties exaltantes sont le résultat du respect mutuel entre les adversaires. Attendez-vous au meilleur de vos adversaires. Donnez-lui le bénéfice du doute, vous en voudriez autant pour vous. Attention, si vous avez une carapace solide, ne présumez pas que votre adversaire en a une aussi. Bref, durant une partie, il faudrait toujours penser à cette règle : « traitez les autres comme vous voudriez qu'ils traitent votre mère ».

2. **Contrôle – l'esprit du jeu exige des efforts**

L'esprit du jeu n'est pas un principe abstrait que tout le monde adopte et qu'alors les matchs se déroulent en douceur sans effort. Des appels difficiles sont faits dans des matchs serrés. Des fautes sérieuses sont commises. L'esprit du jeu concerne la façon dont vous vous contrôlez sous pression : comment vous contenez votre émotion, contrôlez votre caractère et modulez votre voix... Si vous initiez ou contribuez à un manquement à l'esprit du jeu, le concept s'écroule rapidement. Si vous contribuez à régler les problèmes (ou, au moins, à ne pas les envenimer) en respectant le point 1, ils disparaissent d'eux-mêmes.

3. **Plaisanter et narguer sont des choses différentes**

Le Ultimate a une longue tradition de plaisanteries spirituelles. Les plaisanteries sont des blagues amicales, souvent faites par des spectateurs qui ne jouent pas. Plaisanter est amusant, mais narguer est malvenu et contraire à l'esprit du jeu. Des critiques acerbes après une faute d'un opposant ou un jeu serré ne sont pas des plaisanteries : ce sont des critiques abusives qui créent une ambiance de jeu désagréable et évoluent souvent en disputes offensantes.

4. **L'esprit du jeu est compatible avec du jeu intense**

C'est une erreur de prétendre que des enjeux sont si importants que certains aspects de l'esprit du jeu peuvent être mis de côté. Maintes et maintes fois, de grandes équipes et des joueurs étoiles ont démontré que vous pouvez jouer avec toute votre compétitivité et votre talent athlétique sans sacrifier le *fair-play* ou le respect de votre adversaire.

5. **Ne vous vengez pas**

Il n'y a pas de principe « œil pour œil ». Si vous avez été lésé, cela ne vous donne pas le droit de léser quelqu'un d'autre en retour. Dans le cas extrême où vous auriez été sévèrement maltraité, vous pouvez soumettre

la situation à un capitaine, un organisateur de tournoi ou même déposer une plainte auprès de votre ligue. Si vous vous faites justice, une plainte pourrait être déposée contre vous ! Rappelez-vous le point 1 : traitez les autres comme vous voudriez être traité, pas comme ils vous ont traité. En fin de compte, vous êtes responsables de vos actes.

6. Respirez !

Après une faute sérieuse, un appel serré ou un jeu controversé, prenez du recul, faites une pause et prenez une grande respiration. Dans le feu de l'action, les émotions s'emballent facilement. En vous donnant un peu de temps et d'espace, vous aurez une meilleure perspective pour vous calmer et vous concentrer sur les détails de la controverse (était-elle « sur le terrain » ou « hors limite », avez-vous touché sa main ou le disque, l'obstruction a-t-elle affecté le jeu, ...). Votre réserve incitera votre adversaire à plus de réserve. Le conflit évité, vous pouvez continuer à jouer normalement.

7. Quand vous faites le bien, tous le voient

Quand vous tendez l'autre joue, vous savez que vous avez fait la bonne chose à faire. Vous n'entendrez pas nécessairement des louanges ni ne verrez d'ovation, mais les autres joueurs vous voient. Éventuellement, leur respect pour vous et leur appréciation du jeu en seront augmentés.

8. Soyez généreux de vos encouragements

Complimentez un adversaire sur un bel attrapé. Dites à un coéquipier que vous admirez son honnêteté quand il se déclare lui-même « hors limite ». Regardez les joueurs dans les yeux et félicitez-les quand vous leur serrez la main après un match. Ces petits gestes font beaucoup pour l'esprit du jeu, un gain important pour un peu de temps et d'effort.

9. C'est la première impression qui compte

Non seulement le fait de réaliser qu'on se rappellera vos actions aide à diminuer les mauvais comportements, il peut aussi inspirer une meilleure conduite. Plusieurs anciens aiment rencontrer un joueur d'élite qui se rappelle leur première rencontre sur un terrain et se rappelle la scène en détail. Une bonne première rencontre avec un jeune joueur impressionnable peut avoir un impact à long terme considérable.

10. Ayez du plaisir !

Toutes choses étant égales par ailleurs, les matchs sont beaucoup plus amusants sans antipathie. Jouez intensément. Soyez équitable. Ayez du plaisir.



LES VALEURS DE USA ULTIMATE

Le sport du Ultimate dépend de la passion, du dévouement et de la force du travail. Nos valeurs sont l'honnêteté, l'intégrité, la tolérance et l'amusement. Nous honorons et respectons l'athlétisme, l'esprit sportif et l'esprit d'équipe. Nous reconnaissons l'importance de la compétition et encourageons le développement des habilités et du caractère dans l'aspect individuel et d'équipe.

